

Chambre froide Chambre négative 4100lt, -21/-10° C, groupe incorporé

REPÈRE # _____

MODELE # _____

NOM # _____

SIS # _____

AIA # _____



102285 (CRI6F041S)

Chambre négative
4100lt, -18-20°C, groupe
incorporé

Description courte

Repère No.

Volume utile : 4,1 m³. Panneau isolant en cyclopentane (100mm d'épaisseur), avec mousse de polyuréthane injectée, sans CFC ni HCFC. Parois et face supérieure interne en tôle d'acier galvanisé pré-peinte. Plancher interne en tôle d'acier galvanisé antidérapant revêtu de plastique. Système de centrage fast-fit utilisant des éléments de fixation d'un type nouveau en matériau composite hautement résistant. Coins internes et externes arrondis. Porte à gravité, articulée à droite, avec joints d'étanchéité de porte magnétiques ; poignée avec verrou et déclencheur de sécurité interne. Éclairage intérieur. Groupe de réfrigération intégré pour un fonctionnement à des températures ambiantes jusqu'à +43°C. Réfrigérant R452a. Dégivrage par gaz chaud, avec réévaporation automatique de l'eau de dégivrage. Tableau de commande avec bouton marche/arrêt, interrupteur d'éclairage intérieur, et commande numérique avec alarmes HACCP et de signalement de panne.

Caractéristiques principales

- Temps d'assemblage extrêmement réduit. Aucune connaissance particulière en matière de réfrigération n'est requise pour l'installation.
- Revêtement de sol anti-dérapant.
- Angles internes et externes arrondis. Tous les bords sont arrondis.
- Le système de centrage Fast-fit permet le parfait alignement des panneaux. Ces nouvelles fixations sont conçues en matériaux composites hautement résistants et garantissent la parfaite adhérence de tous les composants.
- Conforme aux normes européennes de sécurité et d'hygiène en vigueur et marqué CE.
- La surveillance HACCP peut se faire via un port d'accès série, fourni sur tous les modèles.
- Équipé d'un éclairage interne (étanche IP54) monté sur le panneau de l'unité de réfrigération.
- La surface du sol sur laquelle la chambre froide sera placée doit être aplanie si elle présente des irrégularités ou des inégalités allant jusqu'à 1 cm.
- Le panneau de commande comprend : commutateur lumineux MARCHE/ARRÊT, interrupteur d'éclairage interne, indicateur de fonctionnement de la chambre froide, indicateur du cycle de dégivrage, contrôle de température et de thermostat avec affichage numérique.
- Nouvelle technologie d'injection à vide permettant une augmentation significative des performances et une qualité supérieure.
- Connexion de panneaux étanches à l'air. Tous les côtés des panneaux ont des joints en mousse PVC injectés sur place afin d'assurer des raccords étanches et sûrs. Tout autre colmatage sur site entre les panneaux est ainsi éliminé.
- Le dégivrage par gaz chauffé avec ré-évaporation de l'eau de dégivrage permet de réduire la puissance totale installée, de diminuer le temps de dégivrage et de limiter le réchauffement de la chambre froide.
- L'unité de réfrigération est montée sur un panneau modulaire facilitant l'installation et la mise en place rapide de la chambre froide. Toutes les unités de réfrigération sont tropicalisées (+43 °C), utilisent un réfrigérant R452 et sont fournies avec une alarme de température haute/basse.
- Poignée de conception nouvelle avec verrou et dispositif de déverrouillage intérieur afin d'éviter qu'une personne soit bloquée à l'intérieur lorsque la porte est refermée accidentellement de l'extérieur.
- Contrôle de la température par écran tactile.

APPROBATION: _____

Construction

- Les panneaux sont recouverts à l'intérieur et à l'extérieur avec une feuille d'acier galvanisé prépeinte anti-rayures. Isolation en mousse de polyuréthane. Exempt de CFC et HCFC.
- Lorsqu'on ouvre la porte de la chambre froide un microrupteur active automatiquement la lumière dans la chambre et interrompt le ventilateur de refroidissement.

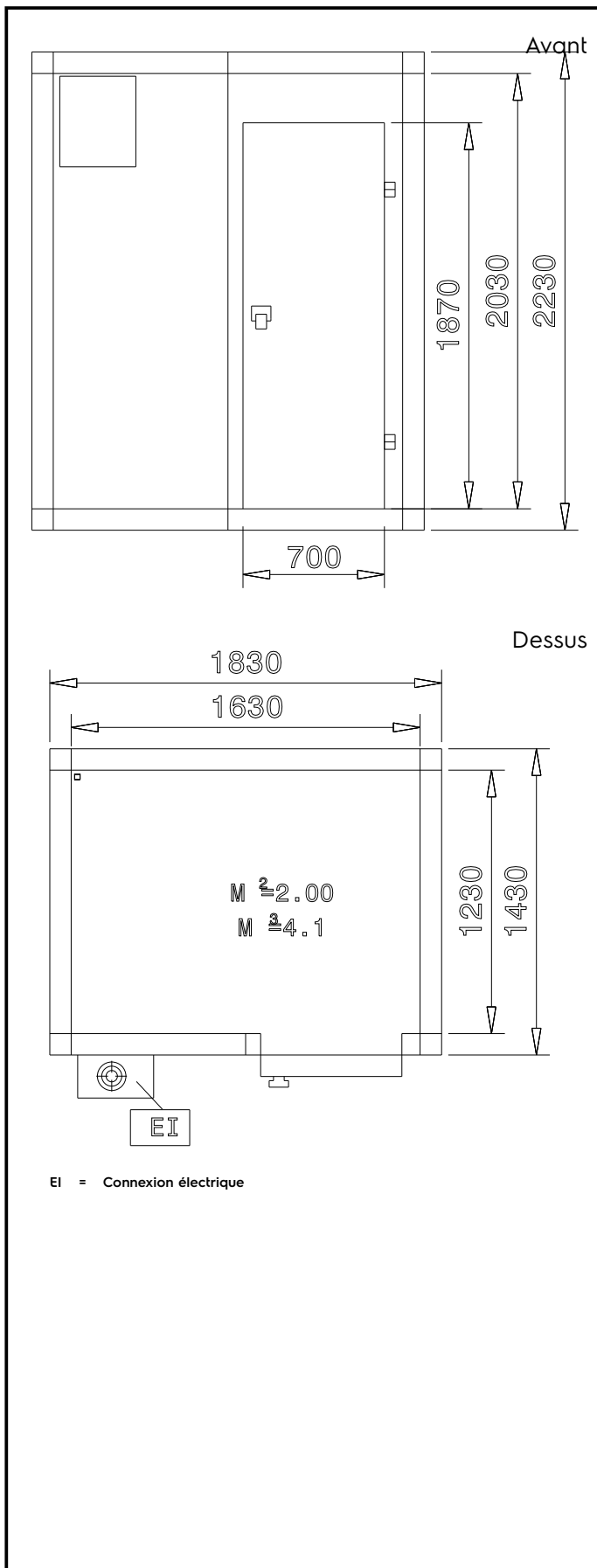
Développement durable



- Porte avec charnière à droite standard (porte avec charnière à gauche, sur demande), avec profils arrondis et lisses, charnières actionnées par levée de came, joint magnétique étanche et isolation performante pour réduire les coûts de fonctionnement et d'énergie.

Accessoires en option

- Kit HACCP pour connexion sur PNC 102021
chambres froides compactes
- - NOT TRANSLATED - PNC 102025
- Rideau de porte en lanières PNC 102027
plastiques pour ouverture de 65 cm.
- Enregistreur de température pour PNC 102030
chambre froides compactes
- Contacteur microswitch de porte PNC 102441
- Kit rayonnage composé de 2 PNC 137090
montants aluminium et 4 étagères
en polyéthylène, pour chambre
froide 1630x1230 mm



Électrique

Voltage :
 102285 (CR16F041S) 230 V/1N ph/50 Hz

Total Watts : 1.15 kW

Informations générales

Largeur extérieure 1830 mm
Profondeur extérieure 1430 mm
Hauteur extérieure 2230 mm
Poids net : 304 kg

Données de refroidissement

Puissance groupe compresseur : 1.2 hp
Température de fonctionnement - 1er compartiment (mini-maxi) : -18°C / -20°C
Type de dégivrage

Certifications ISO

ISO Standards: 51